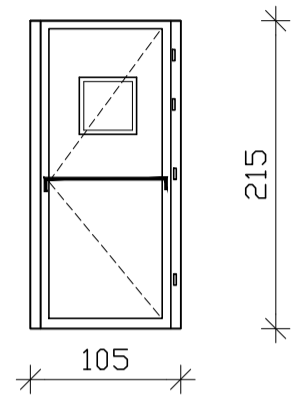


OŠ MAKOLE
POZICIJE - stara šola
POŽARNO STOPNIŠČE
3.faza

oktober 2018

POZ VV3 kom 3



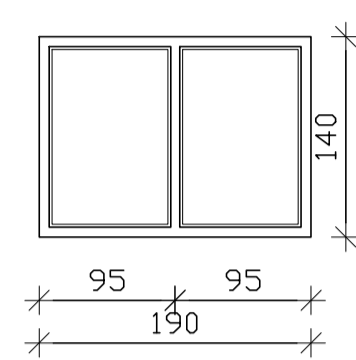
OPIS: POŽARNA ENOKRILNA VHODNA VRATA (tihad na POZ.stop.)
MATERIAL: JEKLENI PODOBIL, BARVAN
BARVA: PO IZBORU PROJEKTANTA
KRILLO: ALU PROFIL Z VOSKLENIM OKENCEM 40/40cm
ZASTEKUITEV: PROTIPÖŽARNO STEKLO
KLJUČAVNICA: NAMEŠNA ELEKTRIČNA KLJUČAVNICA, CERTIFICIRANA ZA ENKIGACIJO (ENKIGACIJSKI TEMA) + TPKA NA VRATIH NAMEŠENA PANK LETEV (po SIST EN 1125)
KLJUKA: ŽUNAJ BUNKA
DODATNO: OGNIEODPORNOST E1 30 min, DIMOTEZNA, SAMOZAPRALO, morajo imeti oteži!
VRATA IMAJO 4 TEČALJE
TPKA ZA ODPORANJE NA VIŠNI 180cm (ZNOTRAJ)

GRABENJA ODPRITINA: 105/215 cm

OPOMBA: Mere preveriti na mestu vgradnje!

LIST št. 1

POZ NO5 kom 2



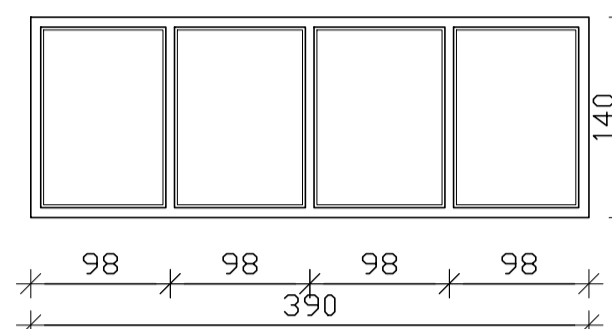
OPIS: DVODELNO NOTRANJE FIKSNO OKNO
MATERIAL: ALU BARVANI PROFILI
BARVA: DOLČO ARHITEKT
ZASTEKUITEV: DVOJNA ZASTEKUITEV

GRABENJA ODPRITINA: 190/140 cm

OPOMBA: Mere preveriti na mestu vgradnje!

LIST št. 2

POZ PO1 kom 1



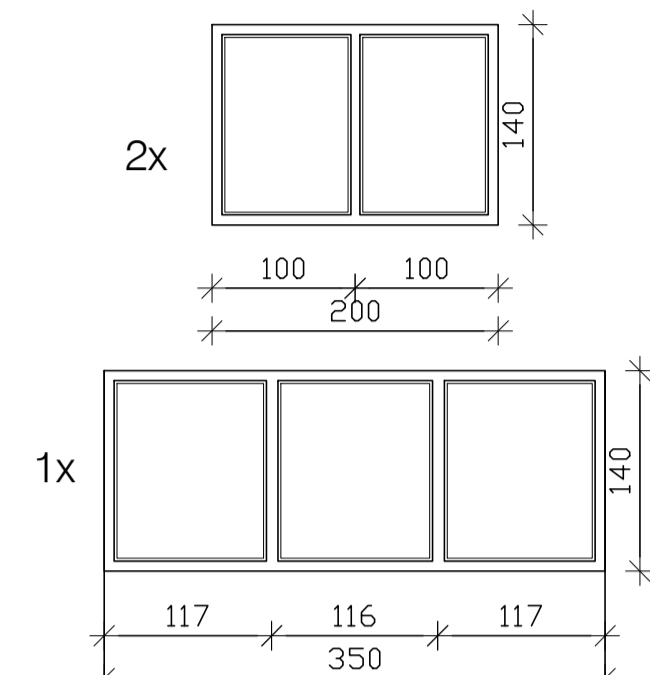
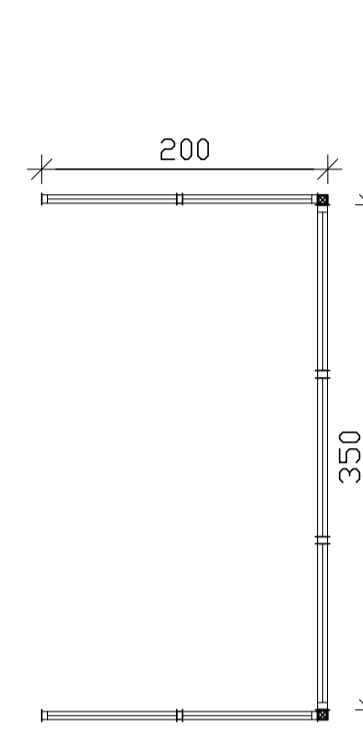
OPIS: STRIŽENO PROTIPÖŽARNO NOTRANJE FIKSNO OKNO
MATERIAL: ALU BARVANI PROFILI
BARVA: DOLČO ARHITEKT
ZASTEKUITEV: OGNIEODPORNA DVOJNA ZASTEKUITEV (hrup hodnik-učihica)
DODATNO: OGNIEODPORNOST E1 30 min morajo imeti oteži!

GRABENJA ODPRITINA: 390/140 cm

OPOMBA: Mere preveriti na mestu vgradnje!

LIST št. 3

POZ PO2 kom 1



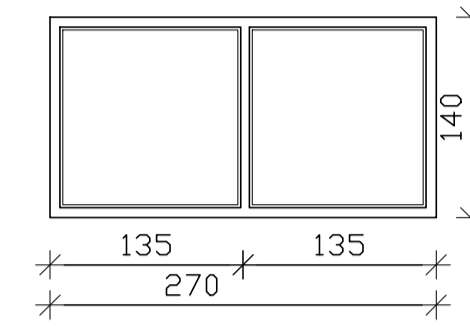
OPIS: SESTAVLENO PROTIPÖŽARNO NOTRANJE FIKSNO OKNO
MATERIAL: ALU BARVANI PROFILI
BARVA: DOLČO ARHITEKT
ZASTEKUITEV: OGNIEODPORNA DVOJNA ZASTEKUITEV (hrup hodnik-učihica)
DODATNO: OGNIEODPORNOST E1 30 min morajo imeti oteži!

GRABENJA ODPRITINA: 200+350+200/140 cm

OPOMBA: Mere preveriti na mestu vgradnje!

LIST št. 4

POZ PO3 kom 1



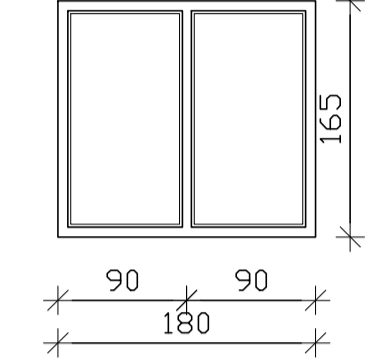
OPIS: DVODELNO PROTIPÖŽARNO NOTRANJE FIKSNO OKNO
MATERIAL: ALU BARVANI PROFILI
BARVA: DOLČO ARHITEKT
ZASTEKUITEV: OGNIEODPORNA DVOJNA ZASTEKUITEV
DODATNO: OGNIEODPORNOST E1 30 min (odporno na sevno toploto) morajo imeti oteži!

GRABENJA ODPRITINA: 270/140 cm

OPOMBA: Mere preveriti na mestu vgradnje!

LIST št. 5

POZ PO4 kom 1



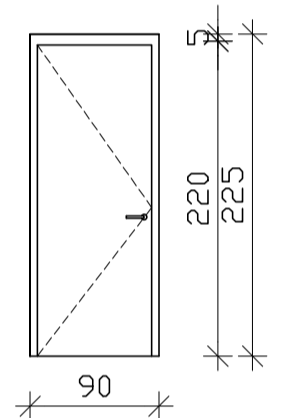
OPIS: DVODELNO PROTIPÖŽARNO NOTRANJE FIKSNO OKNO
MATERIAL: ALU BARVANI PROFILI
BARVA: DOLČO ARHITEKT
ZASTEKUITEV: OGNIEODPORNA DVOJNA ZASTEKUITEV
DODATNO: OGNIEODPORNOST E1 30 min morajo imeti oteži!

GRABENJA ODPRITINA: 180/165 cm

OPOMBA: Mere preveriti na mestu vgradnje!

LIST št. 6

POZ V4 kom 1, leva



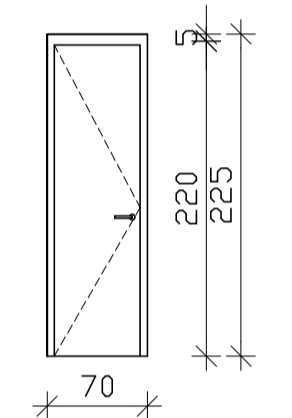
OPIS: ENOKRILNA NOTRANJA VRATA
MATERIAL: JEKLENI PODOBIL, BARVAN
BARVA: PO IZBORU PROJEKTANTA
KRILLO: PO IZBORU PROJEKTANTA
KLJUČAVNICA: PO IZBORU PROJEKTANTA
KLJUKA: PANK KLJUKA (po SIST 179)
DODATNO: OGNIEODPORNOST E1 30 min (odporno na sevno toploto), DIMOTEZNA, SAMOZAPRALO morajo imeti oteži!
VRATA IMAJO 4 TEČALJE

GRABENJA ODPRITINA: 90/225 cm

OPOMBA: Mere preveriti na mestu vgradnje!

LIST št. 7

POZ PV5 kom 1, leva



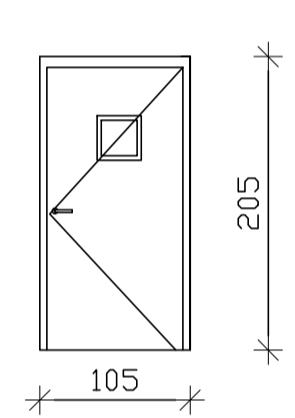
OPIS: POŽARNA ENOKRILNA VRATA
MATERIAL: JEKLENI PODOBIL, BARVAN
BARVA: PO IZBORU PROJEKTANTA
KRILLO: LESENO, POLNO
KLJUČAVNICA: 2 CILINDRIČNI KLOČOM
KLJUKA: KLASIČNA PO IZBORU PROJEKTANTA
DODATNO: OGNIEODPORNOST E1 30 min morajo imeti oteži!
DIMOTEZNOST, SAMOZAPRALO
STRIKE TEČALJE

GRABENJA ODPRITINA: 70/225 cm

OPOMBA: Mere preveriti na mestu vgradnje!

LIST št. 8

POZ PV6 kom 1, desna



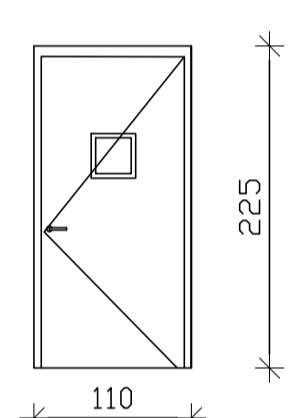
OPIS: POŽARNA ENOKRILNA VRATA
MATERIAL: JEKLENI PODOBIL, BARVAN
BARVA: PO IZBORU PROJEKTANTA
KRILLO: LESENO, POLNO, LINA 25/25cm
KLJUČAVNICA: S CILINDRIČNI KLOČOM
KLJUKA: KLASIČNA PO IZBORU PROJEKTANTA
DODATNO: OGNIEODPORNOST E1 30 min morajo imeti oteži!
DIMOTEZNOST, SAMOZAPRALO
STRIKE TEČALJE
28 dB ZVOČNE ZASOŠTE

GRABENJA ODPRITINA: 105/205 cm, ZO d=30 cm, montazni

OPOMBA: Mere preveriti na mestu vgradnje!

LIST št. 9

POZ PV7' kom 1



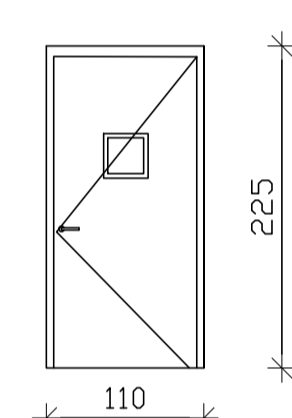
OPIS: POŽARNA ENOKRILNA VRATA
MATERIAL: JEKLENI PODOBIL, BARVAN
BARVA: PO IZBORU PROJEKTANTA
KRILLO: LESENO, POLNO, LINA 25/25cm
KLJUČAVNICA: S CILINDRIČNI KLOČOM
KLJUKA: KLASIČNA PO IZBORU PROJEKTANTA
DODATNO: OGNIEODPORNOST E1 30 min morajo imeti oteži!
DIMOTEZNOST, SAMOZAPRALO
TROJNE TEČALJE LINA ZASTEKUITEVA S PROTIP-STEKLOM
28 dB ZVOČNE ZASOŠTE

GRABENJA ODPRITINA: 110/225 cm, ZO d=10 cm, oprežni

OPOMBA: Mere preveriti na mestu vgradnje!

LIST št. 10

POZ PV7 kom 3



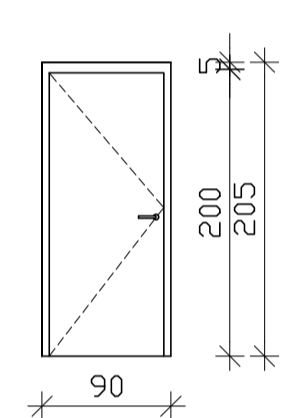
OPIS: POŽARNA ENOKRILNA VRATA
MATERIAL: JEKLENI PODOBIL, BARVAN
BARVA: PO IZBORU PROJEKTANTA
KRILLO: LESENO, POLNO, LINA 25/25cm
KLJUČAVNICA: S CILINDRIČNI KLOČOM
KLJUKA: KLASIČNA PO IZBORU PROJEKTANTA
DODATNO: OGNIEODPORNOST E1 30 min morajo imeti oteži!
DIMOTEZNOST, SAMOZAPRALO
TROJNE TEČALJE LINA ZASTEKUITEVA S PROTIP-STEKLOM
28 dB ZVOČNE ZASOŠTE

GRABENJA ODPRITINA: 110/225 cm, ZO d=15 cm, oprežni

OPOMBA: Mere preveriti na mestu vgradnje!

LIST št. 11

POZ PV8 kom 1



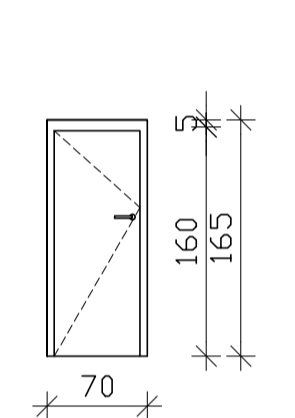
OPIS: POŽARNA ENOKRILNA VRATA NA PODSTREŠJE
MATERIAL: JEKLENI PODOBIL, BARVAN
BARVA: PO IZBORU PROJEKTANTA
KRILLO: LESENO, POLNO
KLJUČAVNICA: S CILINDRIČNI KLOČOM
KLJUKA: KLASIČNA PO IZBORU PROJEKTANTA
DODATNO: OGNIEODPORNOST E1 30 min morajo imeti oteži!
DIMOTEZNOST, SAMOZAPRALO

GRABENJA ODPRITINA: 90/205cm

OPOMBA: Mere preveriti na mestu vgradnje!

LIST št. 12

POZ PV9 kom 2, leva



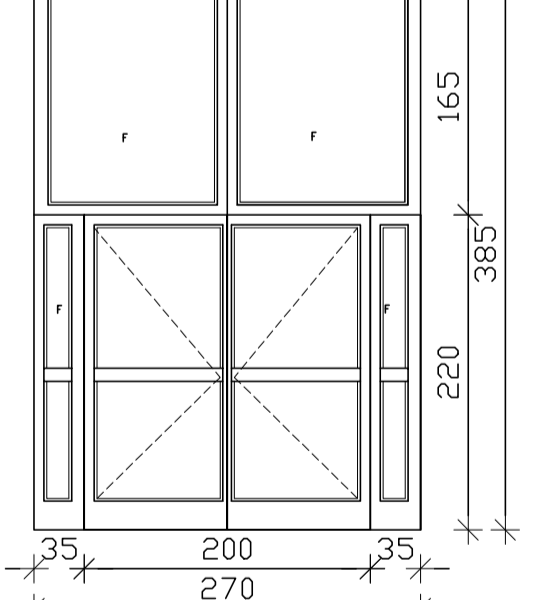
OPIS: POŽARNA ENOKRILNA VRATA NA PODSTREŠJE
MATERIAL: JEKLENI PODOBIL, BARVAN
BARVA: PO IZBORU PROJEKTANTA
KRILLO: LESENO, POLNO
KLJUČAVNICA: S CILINDRIČNI KLOČOM
KLJUKA: KLASIČNA PO IZBORU PROJEKTANTA
DODATNO: OGNIEODPORNOST E1 30 min morajo imeti oteži!
DIMOTEZNOST, SAMOZAPRALO

GRABENJA ODPRITINA: 70/165cm

OPOMBA: Mere preveriti na mestu vgradnje!

LIST št. 13

POZ PS2 kom 1



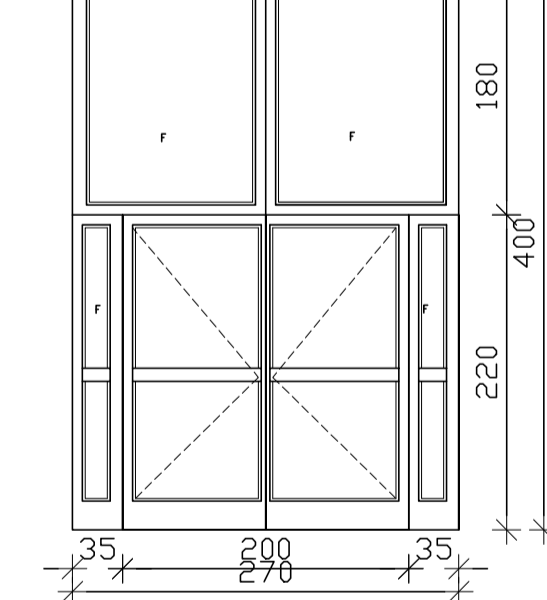
OPIS: POŽARNA STENA Z DVOKRILNI VRATI IN NADSVETLOBO
MATERIAL: ALU/JEKLENI PODOBIL, BARVAN
BARVA: PO IZBORU PROJEKTANTA
KRILLO: VARNOSTNO KALENO STEKLO (vrata in stranske)
ZASTEKUITEV: PROTIPÖŽARNO STEKLO
KLJUČAVNICA: CILINDRIČNA KLJUČAVNICA
KLJUKA: PANK KLJUKA (po SIST 179)
DODATNO: OGNIEODPORNOST E1 30 min (odporno na sevno toploto), DIMOTEZNA, SAMOZAPRALO morajo imeti oteži!
VRATA IMAJO 4 TEČALJE

GRABENJA ODPRITINA: 270/385 cm

OPOMBA: Mere preveriti na mestu vgradnje!

LIST št. 14

POZ PS3 kom 1



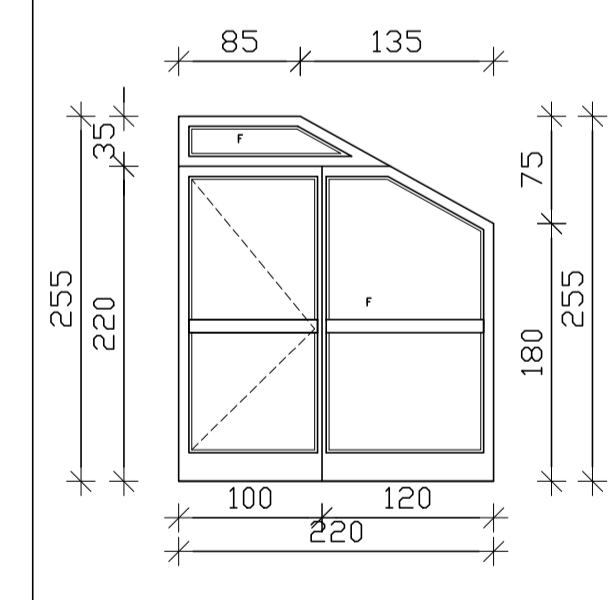
OPIS: POŽARNA STENA Z DVOKRILNI VRATI IN NADSVETLOBO
MATERIAL: ALU/JEKLENI PODOBIL, BARVAN
BARVA: PO IZBORU PROJEKTANTA
KRILLO: VARNOSTNO KALENO STEKLO (vrata in stranske)
ZASTEKUITEV: PROTIPÖŽARNO STEKLO
KLJUČAVNICA: CILINDRIČNA KLJUČAVNICA
KLJUKA: PANK KLJUKA (po SIST 179)
DODATNO: OGNIEODPORNOST E1 30 min (odporno na sevno toploto), DIMOTEZNA, SAMOZAPRALO morajo imeti oteži!
VRATA IMAJO 4 TEČALJE

GRABENJA ODPRITINA: 270/398 cm

OPOMBA: Mere preveriti na mestu vgradnje!

LIST št. 15

POZ PS4 kom 1



OPIS: POŽARNA STENA Z DVOKRILNI VRATI
MATERIAL: ALU/JEKLENI PODOBIL, BARVAN
BARVA: PO IZBORU PROJEKTANTA
KRILLO: VARNOSTNO KALENO STEKLO (vrata in stranske)
ZASTEKUITEV: PROTIPÖŽARNO STEKLO
KLJUČAVNICA: CILINDRIČNA KLJUČAVNICA
KLJUKA: PANK KLJUKA (po SIST 179)
DODATNO: OGNIEODPORNOST E1 30 min (odporno na sevno toploto), DIMOTEZNA, SAMOZAPRALO morajo imeti oteži!
VRATA IMAJO 4 TEČALJE

GRABENJA ODPRITINA: 270/365 cm

OPOMBA: Mere preveriti na mestu vgradnje!

LIST št. 16